

Évier Happy Hour

Eviers

Code: 1050 850



CARACTÉRISTIQUES

FOND DE DIAMANT

L'évacuation de l'eau au fond de la cuve est une caractéristique importante, toujours soignée dans les solutions Foster. Dans les modèles carrés à fond plat, la vidange est garantie par l'élégant motif en losange qui facilite l'évacuation de l'eau.

ÉVIERS PROFONDS

Acier de 1 mm d'épaisseur. Une épaisseur importante qui garantit une résistance maximale pour les éviers qui ne connaissent pas les signes du temps.

VIDANGE SPACE

Grâce à son bouchon en acier inoxydable, il donne un aspect minimal à la canalisation. Space a également une empreinte limitée et permet une utilisation optimale du compartiment sous l'évier.

SYSTÈME D'ÉCONOMIE D'ESPACE

La vidange et le siphon sont conçus pour laisser le plus d'espace possible dans la zone sous l'évier, ce qui est de plus en plus utile aujourd'hui avec les systèmes de collecte des déchets.

TRIPLE BORD - SYSTÈME D'ACCESSOIRES

Foster Milano a une conception ingénieuse, avec un système de trois bords où les accessoires sont logés sur des niveaux séparés. Sur le premier, les grilles noires innovantes glissent, une grande surface pratique pour se rincer, s'égoutter, travailler. Le deuxième bord est conçu pour supporter et faire coulisser une combinaison complète d'accessoires qui rendent chaque opération sûre et pratique : rincer, vider, trancher, râper... toujours à l'intérieur de l'évier. Le troisième bord se trouve au fond de la cuve. C'est là que se trouvent les grilles Black, qui permettent de rincer les aliments sans entrer en contact avec la saleté, ou de placer les casseroles et les poêles sans les rayer. Les nouvelles grilles Black caractérisent fortement l'esthétique et la fonctionnalité. Hygiéniques, d'une grande légèreté, résistantes et faciles à nettoyer, elles sont aussi 100% écologiques, un choix qui respecte la nature et l'environnement qui nous entoure.

PÉRIMÈTRE TROP COMPLET

Le trop plein est un dispositif de sécurité toujours présent sur les éviers Foster qui empêche l'eau de déborder de la cuve en cas d'oubli. La solution du vidange périmétrique améliore l'esthétique grâce à sa forme carrée et essentielle.

DÉTAILS

Finition Brossée Foster

Matériau Acier inoxydable AISI 304

Textures Satiné

Bord d'installation Sous-plan

Dimensions 1447x502 mm

Équipement standard Crochets de fixation, joint, vidange, trop-plein et siphon, Emballage en boîte

Trous mitigeur Pas de trous en standard

Trou d'encastrement 1397x477 mm

Égouttoir Non

Largeur 145 cm

Mesure cuve 1397x400 mm

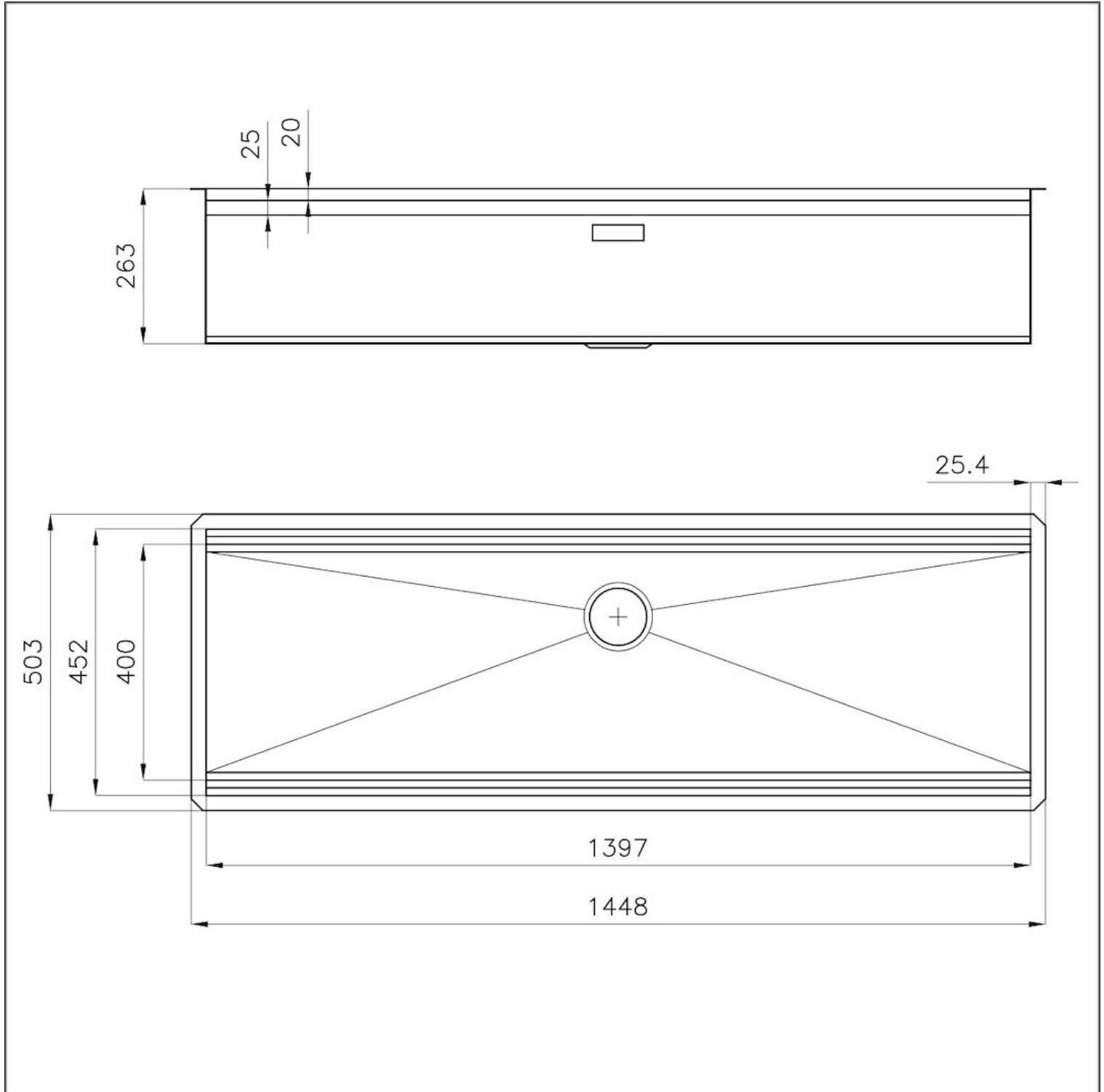
Numéro cuves 1 cuve

Vidange Vidange SPACE de 3,5

INCLU

1 x Grille Black 8100 600
1 x Planche de découpe
Bambou 8200 002

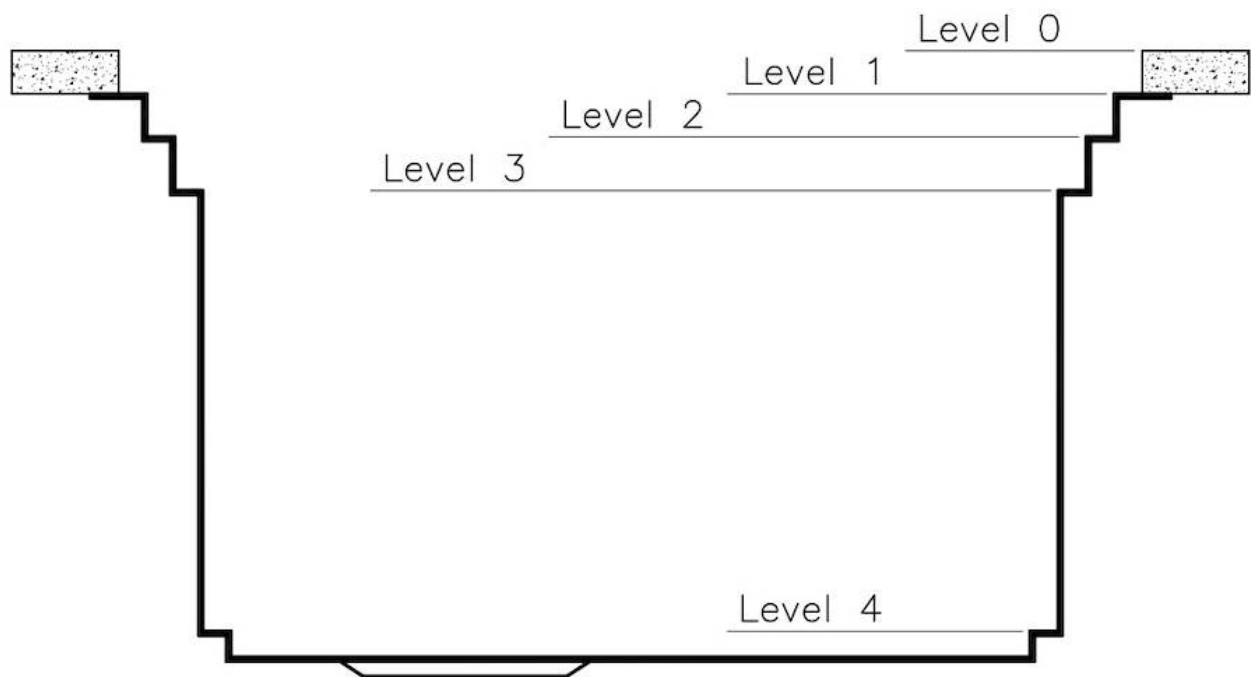
DESSINS TECHNIQUES



Happy Hour Optional accessories / Accessori opzionali

The "rails" system makes it possible to use a combination of numerous accessories. Grids, chopping boards, utensils' ranging system, bowls and containers of different dimensions can be alternated in the workspace with a simple gesture, and can easily be stacked, in order to be on hand at all times.

Il sistema di "corsie" rende possibile l'utilizzo combinato di innumerevoli accessori. Griglie, taglieri, portautensili, vaschette e contenitori di varie dimensioni si alternano nella zona di lavoro con un semplice gesto e possono essere impilati, sempre a portata di mano.



Happy Hour Level 0

Compatible accessories/Accessori compatibili:

8200 002

8200 601



Happy Hour Level 1

Compatible accessories/Accessori compatibili:

8100 625

8100 626

8100 627



Happy Hour Level 2

Compatible accessories/Accessori compatibili:

8100 600
8100 620
8100 621
8100 622
8100 628
8642 000



Happy Hour Level 3

Compatible accessories/Accessori compatibili:

8644	101
8153	100
8631	300
8200	002
8200	601
8100	623
8100	624

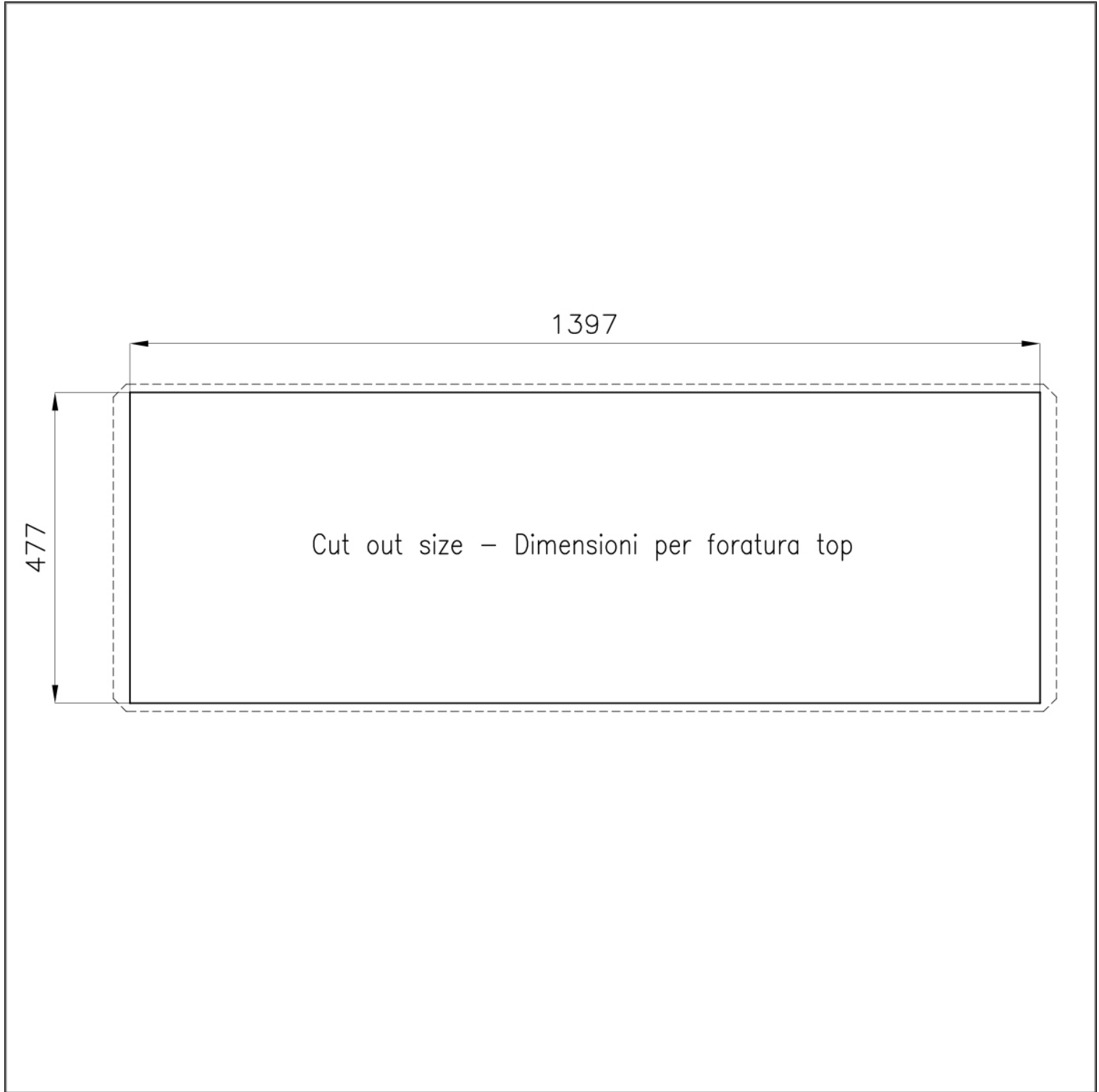


Happy Hour Level 4

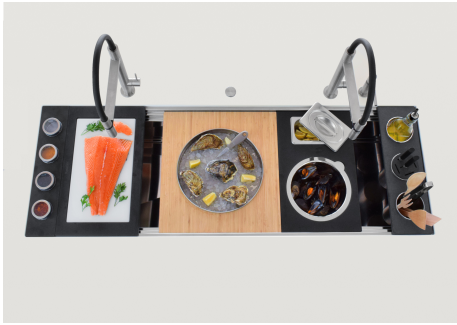
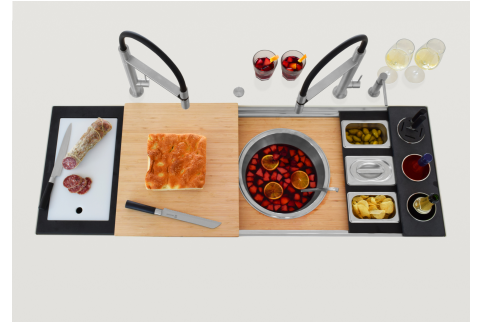
Compatible accessories/Accessori compatibili:

8100 600



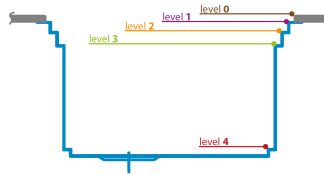


GALERIE



Optional accessories

The "rails" system makes it possible to use a combination of numerous accessories. Grids, chopping boards, utensils, ranging systems, bowls and containers of different dimensions can be alternated in the workspace with a simple gesture, and can easily be stacked, in order to be on hand at all times.



FOURNI



Grille Black
8100 600



Planche de découpe Bambou
8200 002

ACCESSOIRES OPTIONNELS

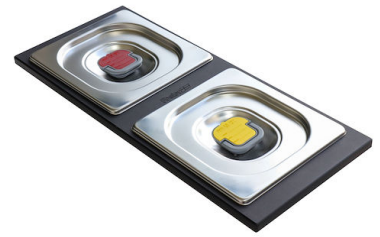


Cuvette blanche
8153 100



Cuvette perforée en acier inoxydable
8151 000

* uniquement en combinaison avec l'accessoire 8100 627 ou 8644 101



Ensemble de 2 bols
8100 623



Ensemble de 3 bols
8100 622



Ensemble de 3 bols
8100 624



Ensemble de 3 porte-bouteilles
8100 621



Ensemble de 3 porte-bouteilles
8100 626



Ensemble de 4 porte-épices
8100 620



Ensemble de 4 porte-épices
8100 625



Kit bol Ø30 cm avec support en bambou
8200 601

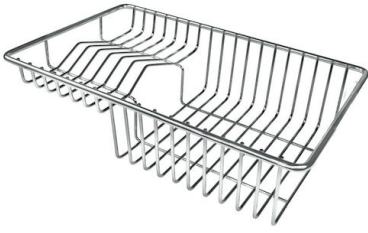


Kit multi-bol
8100 628



Kit râpes avec anneau de support et cuvette
8159 101

* uniquement en combinaison avec l'accessoire 8100 627 ou 8644 101



Panier à vaisselle inox

8100 303

* uniquement en combinaison avec l'accessoire 8100 627 ou 8644 101



Planche de découpe en HDPE + Black

8100 627



Planche de découpe en noyer

8642 000



Planche de découpe en verre

8631 300



Planche de découpe Twin in HDPE

8644 101



Plateau en acier

1778 000

* uniquement en combinaison avec l'accessoire 8200 601

LES APPARIEMENTS RECOMMANDÉS



Dispenser Evo Satinée

8520 100



Mitigeur Milanello

8425 100



Mitigeur Skin

8424 100

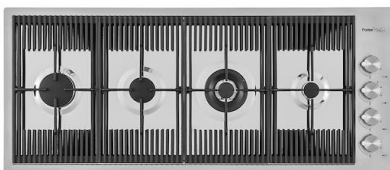


Table de cuisson Milanello

7681 000



Vidange automatique Space Push

8407 116



VOLTA

8491 100